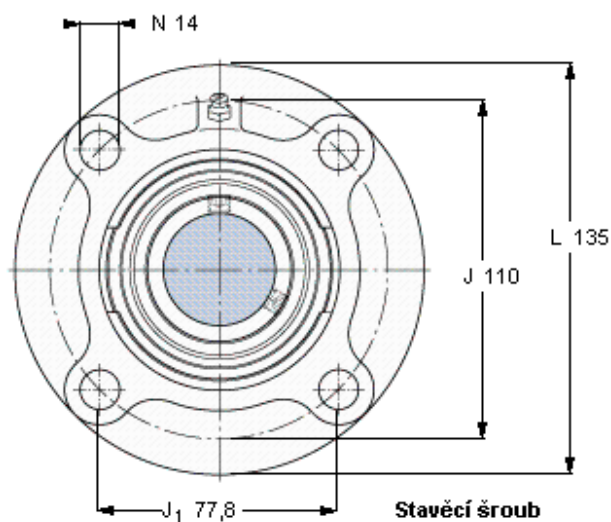
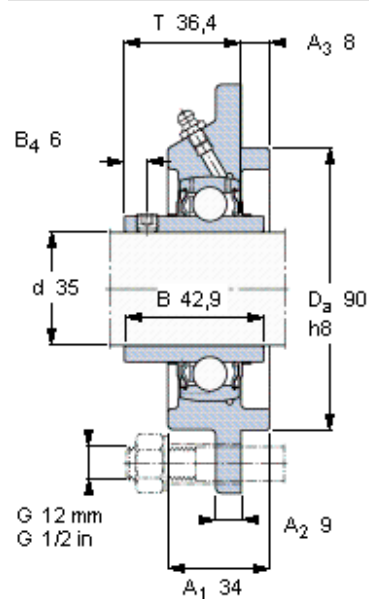


Přírubové ložiskové jednotky Y, lité těleso, kulatá příruba, zajištění stavěcím šroubem

Základní rozměry					Základní hodnoty zatížení		Označení	Těleso	Ložisko
d	A <sub>1</sub>	J	L	T	dynamické C	statické C <sub>0</sub>	Ložisková jednotka		
mm					kN		-		
<b>35</b>	34	110	135	36,4	25,5	15,3	FYC 35 TF	FYC 507	YAR 207-2F



**Stavěcí šroub**

Doporučený utahovací moment [Nm]  
Šestihranný klíč velikost [mm]

M6x0.75  
4  
3